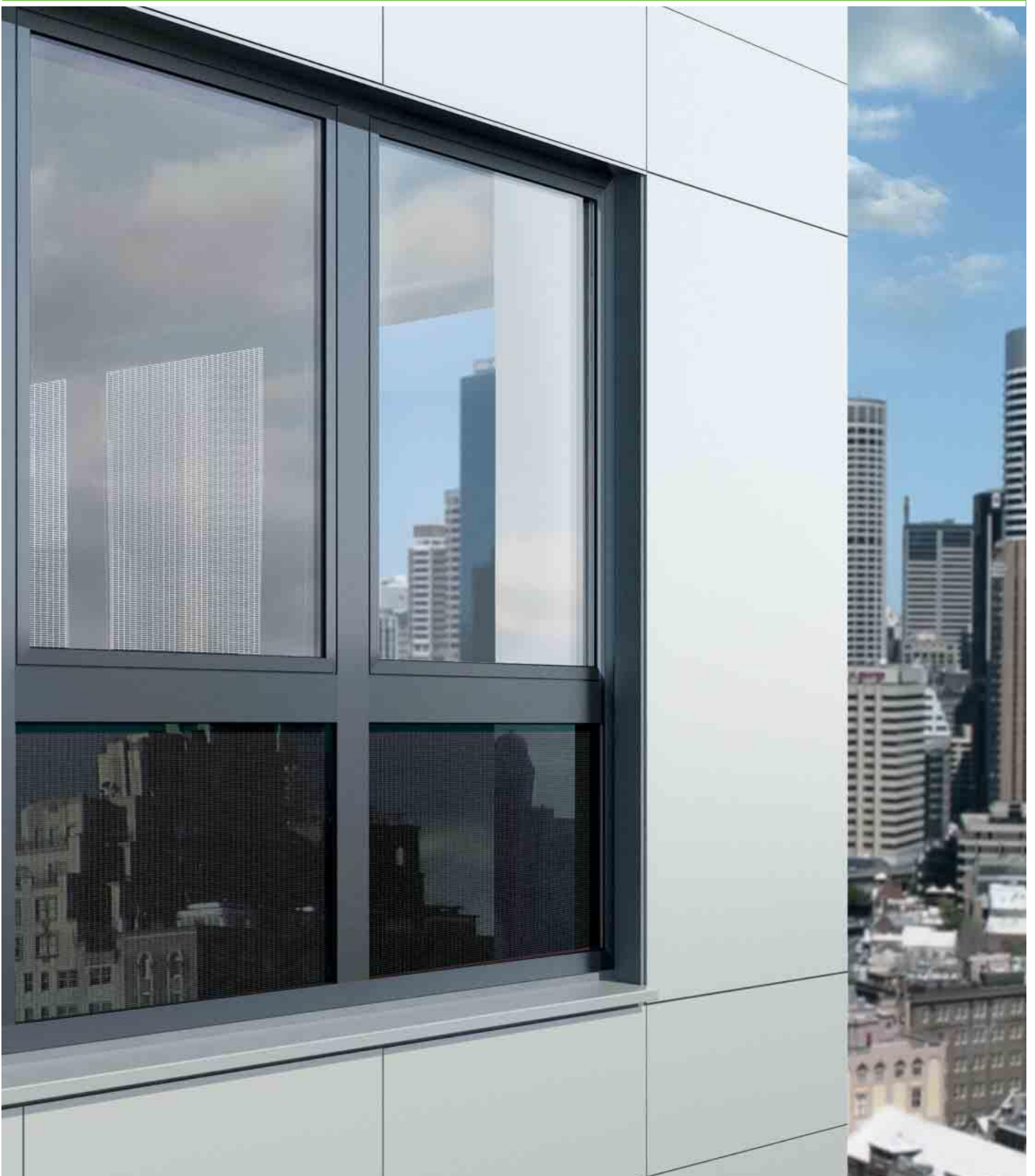
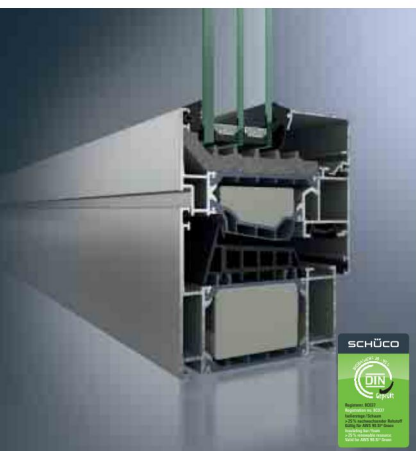


Schüco AWS 90

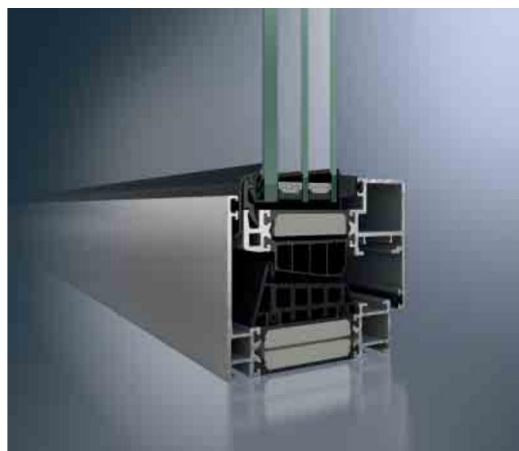
Aluminium-Fenstersystem
Aluminium window system



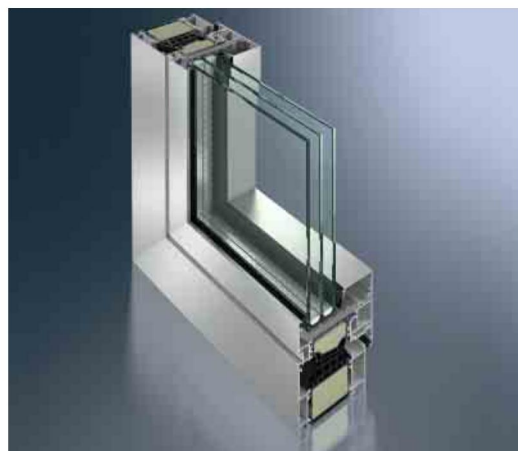
Schüco AWS 90



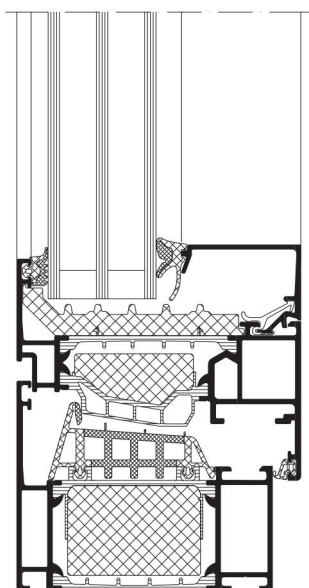
Schüco Fenster AWS 90.SI+ Green
Schüco Window AWS 90.SI+ Green



Schüco Fenster AWS 90 BS.SI+
Schüco Window AWS 90 BS.SI+



Schüco Fenster AWS 90.SI+
Schüco Window AWS 90.SI+



Wärmedämmung auf
Passivhausniveau, Maßstab 1:2
Thermal insulation to passive
house standard, scale 1:2

Das Aluminium-Fenstersystem mit Wärmedämmung auf Passivhaus- niveau

Zur Komplettierung der zunehmend wichtiger werdenden Bautiefe 90 mm ergänzt Schüco diese neue Fensterserie um die Varianten AWS 90.SI+ Green und 90 BS.SI+.

Das neue Aluminium-Blockfenstersystem Schüco AWS 90 BS.SI+ überzeugt durch zukunftsweisende Wärmedämmung und erfüllt höchste architektonische Anforderungen an Design und Gestaltungsmöglichkeiten bei nur 90 mm Bautiefe. Mit einem U_f -Wert von $1,2 \text{ W}/(\text{m}^2\text{K})$ einer Ansichtsbreite von 95 mm erlangt es sogar Passivhausniveau. Schmale Ansichtsbreiten ermöglichen gleichzeitig harmonische Ansichten ohne sichtbare Fensterflügel.

Darüber hinaus reagiert Schüco mit der neuen Fenstergeneration AWS 90.SI+ Green auf die strengeren Richtlinien und realisiert hohe CO_2 -Einsparpotenziale für den Gebäudesektor. Dabei werden zukunftsweisende ökologische Materialien wie z. B. Rizinusöl in den Polyamid-Isolierstegen eingesetzt. Damit ist es Schüco als erstem Anbieter gelungen, ein serienfähiges, zugelassenes Aluminium-Fenster mit signifikanten Anteilen an nachwachsenden Rohstoffen in den Kunststoffen anzubieten und damit fossile Rohstoffe zu substituieren.

The aluminium window system with thermal insulation to passive house standard

To complement the increasingly popular 90 mm basic depth, Schüco is adding these new window series with AWS 90.SI+ Green and 90 BS.SI+ versions.

The new Schüco AWS 90 BS.SI+ aluminium block window system features ground-breaking thermal insulation and allows diverse architectural designs of the highest quality to be created with a basic depth of just 90 mm. With a U_f value of $1.2 \text{ W}/(\text{m}^2\text{K})$ and a face width of 95 mm, it achieves passive house standard. Narrow face widths also allow flush sightlines to be created with no visible window vents.

Furthermore, with the new AWS 90.SI+ Green generation of windows, Schüco is responding to the stricter guidelines and higher potential CO_2 savings for the building sector. Ground-breaking ecological materials are being used for this, such as castor oil in the polyamide insulating bars. This has allowed Schüco to become the first provider to offer an approved aluminium window suitable for series production, which contains significant proportions of renewable materials in the plastics, and to substitute raw fossil materials.

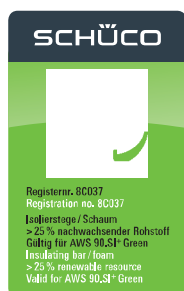
Schüco AWS 90.SI+ Schüco AWS 90 BS.SI+ AWS 90.SI+ Green

Produktvorteile Product benefits		
<ul style="list-style-type: none"> ■ Höchste Wärmedämmung bei 90 mm Bautiefe und U_f-Werten ab $0,71 \text{ W}/(\text{m}^2\text{K})$ ■ Mittlerer U_f-Wert von $1,0 \text{ W}/(\text{m}^2\text{K})$ bei Ansichtsbreite von 117 mm und $U_w = 0,8 \text{ W}/(\text{m}^2\text{K})$ mit $U_g = 0,6 \text{ W}/(\text{m}^2\text{K})$ und Kunststoff-Abstandshalter ■ Koextrudierte Mitteldichtung mit Fahnen ■ Optimierte Dämmzone mit Schaumverbund-Isolierstegen ■ Highest levels of thermal insulation with a 90 mm basic depth and U_f values from $0.71 \text{ W}/(\text{m}^2\text{K})$ ■ Average U_f value of $1.0 \text{ W}/(\text{m}^2\text{K})$ with a face width of 117 mm and a U_w value of $0.8 \text{ W}/(\text{m}^2\text{K})$ with a U_g value of $0.6 \text{ W}/(\text{m}^2\text{K})$ and plastic spacers ■ Co-extruded centre gasket with fins ■ Optimised insulation zone with foam-filled insulating bars 	<ul style="list-style-type: none"> ■ Ideale Kombination aus Design und Energieeffizienz mit U_f-Werten ab $0,8 \text{ W}/(\text{m}^2\text{K})$ ■ Mittlerer U_f-Wert = $1,2 \text{ W}/(\text{m}^2\text{K})$ bei Ansichtsbreite 95 mm und U_w-Wert von $0,84 \text{ W}/(\text{m}^2\text{K})$ mit Kunststoff-Abstandshalter und $U_g = 0,6 \text{ W}/(\text{m}^2\text{K})$ ■ Realisierbare Ansichtsbreiten ab 77 mm ■ Glasstärken bis 58 mm einsetzbar ■ The perfect combination of design and energy efficiency with U_f values from $0.8 \text{ W}/(\text{m}^2\text{K})$ ■ Average U_f value of $1.2 \text{ W}/(\text{m}^2\text{K})$ with a face width of 95 mm and a U_w value of $0.84 \text{ W}/(\text{m}^2\text{K})$ with plastic spacers and a U_g value of $0.6 \text{ W}/(\text{m}^2\text{K})$ ■ Face widths from 77 mm can be constructed ■ Glass thicknesses of up to 58 mm can be used 	<ul style="list-style-type: none"> ■ Höchstwärmedämmtes Aluminium-Fenster auf Passivhausniveau mit einem U_w-Wert von $0,8 \text{ W}/(\text{m}^2\text{K})$ mit 3-fach-Verglasung bei 117 mm Ansichtsbreite ■ Isolierstege, Schäume und Verglasungsdichtung mit Rohstoffanteilen aus nachwachsenden Rohstoffen ■ Geprüftes Profil- und Isolierstegsystem als Serienprodukt ■ Bio-Nachweis über TÜV-Siegel DIN CERTCO ■ Farbe Stegmaterial: Schiefergrau ■ Highly thermally insulated aluminium window to passive house standard with a U_w value of $0.8 \text{ W}/(\text{m}^2\text{K})$ with triple glazing and a face width of 117 mm ■ Insulating bars, foams and glazing gaskets with proportions of renewable raw materials ■ Tested profile and insulating bar system as a series product ■ Certification for bio-based products through TÜV quality seal DIN CERTCO ■ Colour of bar material: slate grey

Verarbeitungsvorteile Fabrication benefits		
<ul style="list-style-type: none"> ■ Kompatibel mit Türserie Schüco ADS 90.SI ■ Compatible with Schüco ADS 90.SI door series 	<ul style="list-style-type: none"> ■ Gleichteileverwendung aus Schüco Fenster AWS 90.SI+ und Schüco Fenster AWS 112 IC ■ Erreichen der U_f-Werte ohne Verkleben der Scheibe ■ Use of identical parts from Schüco AWS 90.SI+ windows and Schüco AWS 112 IC windows ■ U_f values achievable without bonding the panes 	<ul style="list-style-type: none"> ■ Umfangreiches Profilsortiment analog zu AWS 90.SI+ Standard ■ Comprehensive profile range identical to AWS 90.SI+ Standard

Technische Daten Technical data	AWS 90.SI+	AWS 90 BS.SI+	AWS 90.SI+ Green
U_f -Werte in $\text{W}/(\text{m}^2\text{K})$ ab U_f values in $\text{W}/(\text{m}^2\text{K})$ from	0,71	0,8	0,79
Bautiefe in mm Basic depth in mm	90	90	90
Schüco TipTronic einsetzbar Schüco TipTronic can be used	■	■	■
Schalldämmung/Norm DIN EN 20140 bis R_w -Wert in dB Sound insulation/standard DIN EN 20140 up to R_w value in dB	47	47	47
RC/Einbruchhemmung/Norm DIN EN 1627 (Klasse) RC/burglar resistance/standard DIN EN 1627 (Class)	RC3 (WK3)	RC3 (WK3)	RC3 (WK3)
Schlagregendichtheit/Norm DIN EN 12208 (Klasse) Watertightness/standard DIN EN 12208 (Class)	9a	9a	9a
Luftdurchlässigkeit/Norm DIN 12207 (Klasse) Air permeability/standard DIN 12207 (Class)	4	4	4
Windlastwiderstand/Norm DIN 12210 (Klasse) Wind load resistance/standard DIN 12210 (Class)	C5/B5	C5/B5	C5/B5

Schüco AWS 90



Mit dem Schüco Fenster AWS 90.SI+ Green gelingt es Schüco als erstem Anbieter, ein serienfähiges, zugelassenes Aluminium-Fenstersystem mit wesentlichen Anteilen an nachwachsenden Rohstoffen im Werkstoffbereich Kunststoff herzustellen. So werden fossile Rohstoffe durch geprüfte, biobasierte Materialien teilweise ersetzt.

With the Schüco AWS 90.SI+ Green window, Schüco is the first provider to successfully manufacture an approved aluminium window system which is suitable for series production and which contains significant proportions of renewable raw materials in the plastics. This means that raw fossil materials are partially replaced with tested, bio-based materials.

Schüco International KG

www.schueco.com

Das Neueste in den sozialen Netzwerken unter:
www.schueco.de/newsroom

The latest from the social networks at:
www.schueco.de/newsroom

Schüco: Systemlösungen für Fenster, Türen, Fassaden und Solar.

Mit seinem weltweiten Netzwerk aus Partnern, Architekten, Planern und Investoren realisiert Schüco nachhaltige Gebäudehüllen, die im Einklang mit Natur und Technik den Menschen mit seinen Bedürfnissen in den Vordergrund stellen. Dabei werden höchste Ansprüche an Design, Komfort und Sicherheit erfüllt, gleichzeitig durch Energieeffizienz CO₂-Emissionen reduziert und so die natürlichen Ressourcen geschont. Das Unternehmen mit seinen Sparten Metallbau, Kunststoff und Neue Energien liefert zielgruppengerechte Produkte für Neubau und Modernisierung, die den individuellen Anforderungen der Nutzer in allen Klimazonen gerecht werden. Schüco ist mit mehr als 5.000 Mitarbeitern und 12.000 Partnerunternehmen in 78 Ländern aktiv und hat in 2012 einen Jahresumsatz von 1,8 Milliarden Euro erwirtschaftet.

Schüco: System solutions for windows, doors, façades and solar products.

Together with its worldwide network of partners, architects, specifiers and investors, Schüco creates sustainable building envelopes which focus on people and their needs in harmony with nature and technology. The highest demands for design, comfort and security can be met, whilst simultaneously reducing CO₂ emissions through energy efficiency, thereby conserving natural resources. The company and its Metal, PVC-U and New Energies divisions deliver tailored products for newbuilds and renovations, designed to meet individual user needs in all climate zones. With more than 5,000 employees and 12,000 partner companies, Schüco is active in 78 countries and achieved a turnover of 1.8 billion euros in 2012.

SCHÜCO